

Fiche technique

Caractéristiques du produit



Table réfrigérée positive GN 1/1 3 portess

Modèle	Code SAP	00003809
RT 3D	Groupe d'articles	Tables réfrigérées positives et negatives

- Matériel: Inox
- Taille de l'appareil - GN / EN: GN 1/1
- Nombre de GN / EN: 3
- Nombre de portes: 3
- Type de contrôle: Digitale
- Température minimale de l'appareil [° C]: -2
- Température maximale de l'appareil [° C]: 8
- Épaisseur de l'isolation [mm]: 60
- Unité: Droite

Code SAP	00003809	Classe d'énergie	C
Largeur nette [mm]	1792	Nombre de portes	3
Profondeur nette [mm]	700	Nombre de GN / EN	3
Hauteur nette [mm]	850	Taille de l'appareil - GN / EN	GN 1/1
Poids net [kg]	112.00	Température minimale de l'appareil [° C]	-2
Puissance électrique [kW]	0.287	Température maximale de l'appareil [° C]	8
Alimentation	230 V / 1N - 50 Hz	Réfrigérant	R290

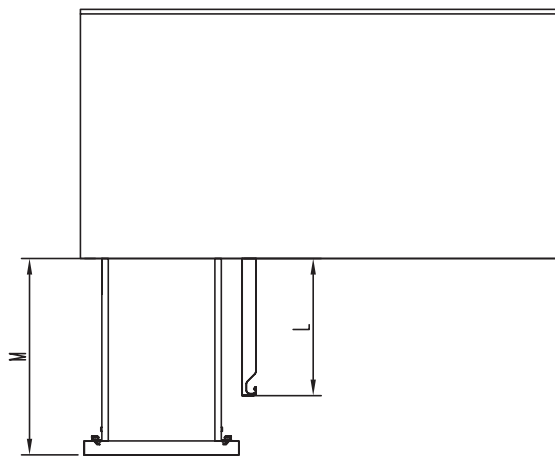
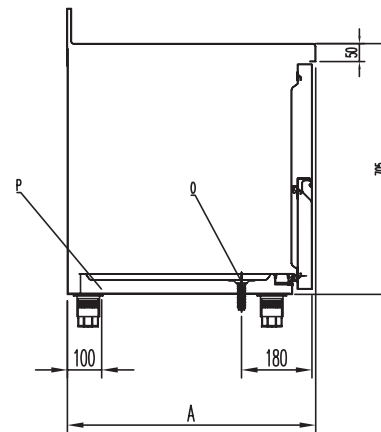
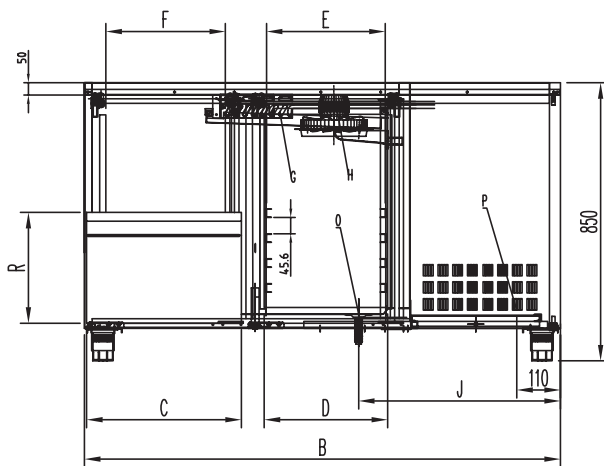
Fiche technique

Dessin technique



Table réfrigérée positive GN 1/1 3 portess

Modèle	Code SAP	00003809
RT 3D	Groupe d'articles	Tables réfrigérées positives et negatives



P - Elektrina
 O - Odpad
 G - Výparník
 H - ventilátor

Model	A	B	C	D	E	F	J	L	M	R
RT 2D	700	1342	435	335	325	336	590	385	597	311
RT 3D	700	1792	435	335	325	336	590	385	598	311

Table réfrigérée positive GN 1/1 3 portess

Modèle	Code SAP	00003809
RT 3D	Groupe d'articles	Tables réfrigérées positives et negatives

1

Isolation 50 mm

Perte de chaleur minimale

- Économies d'énergie électrique
- Moins d'usure du compresseur grâce à des commutations moins fréquentes

2

Bloc de tiroir

Les tiroirs peuvent être placés à la place des portes 1/2+1/2

- Stockage plus efficace des aliments et moins de pertes de chaleur

3

Évier soudé

Possibilité de souder un évier hygiénique au-dessus de l'agrégat

- Rationalisation de l'environnement de travail, respect des règles d'hygiène

4

Bon rapport prix/puissance/qualité

Produit de qualité à moindre coût

- Économies sur les coûts totaux de l'équipement de l'établissement

Fiche technique

Paramètres techniques



Table réfrigérée positive GN 1/1 3 portess

Modèle	Code SAP	00003809
RT 3D	Groupe d'articles	Tables réfrigérées positives et negatives

1. Code SAP:

00003809

2. Largeur nette [mm]:

1792

3. Profondeur nette [mm]:

700

4. Hauteur nette [mm]:

850

5. Poids net [kg]:

112.00

6. Largeur brute [mm]:

1885

7. Profondeur brute [mm]:

750

8. Hauteur brute [mm]:

1085

9. Poids brut [kg]:

124.00

10. Type d'appareil:

Appareil électrique

11. Puissance électrique [kW]:

0.287

12. Alimentation:

230 V / 1N - 50 Hz

13. Classe d'énergie:

C

14. Réfrigérant:

R290

15. Type de refroidissement:

Dynamique

16. Matériel:

Inox

17. Propriétés de l'appareil 2:

Refroidis

18. Taille de l'appareil - GN / EN:

GN 1/1

19. Nombre de GN / EN:

3

20. Pieds réglables:

Oui

21. Épaisseur de l'isolation [mm]:

60

22. Nombre de portes:

3

23. Unité:

Droite

24. Type de contrôle:

Digitale

25. HACCP:

Oui

26. Température minimale de l'appareil [° C]:

-2

27. Température maximale de l'appareil [° C]:

8

28. Volume brut [m3]:

1.534

Fiche technique

Paramètres techniques



Table réfrigérée positive GN 1/1 3 portess

Modèle	Code SAP	00003809
RT 3D	Groupe d'articles	Tables réfrigérées positives et negatives

29. Volume net [m3]:

1.066